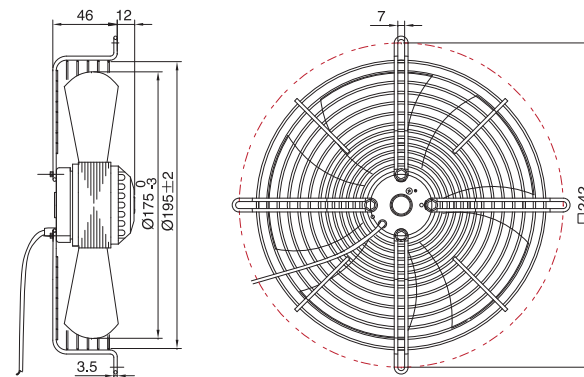


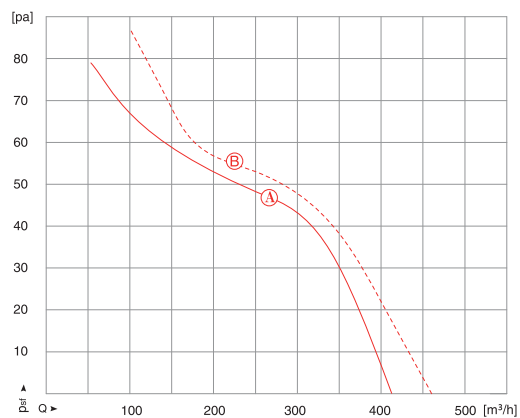


# Φ 175

AC AXIAL FAN



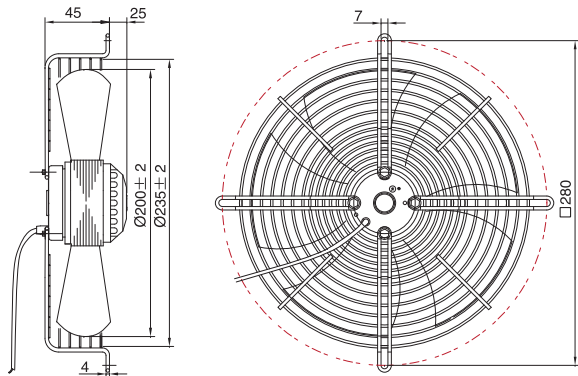
242P



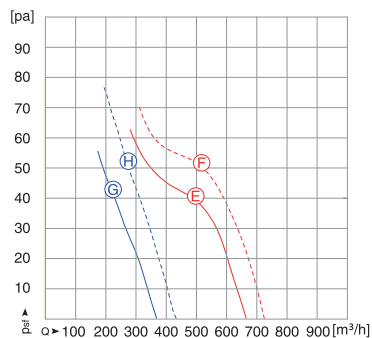
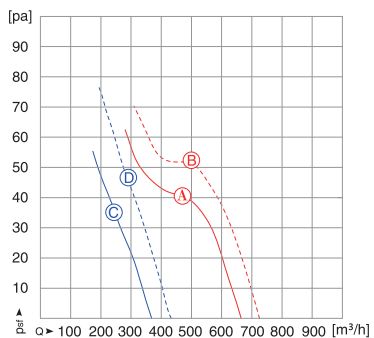
型号 MODEL	电压 UAC	频率 f	电容器 C	曲线 CURVE	输入功率 P1	转速 n	电流 I	静压 P <sub>st</sub>	环境温度 Temp.	静压效率 η <sub>sf</sub>	能效值 EFF. Grade	噪声 Noise	净重 N.W.	备注 Note
	V	Hz	μF/450V	NO.	W	r/min	A	Pa	°C	%	N	dB(A)	kg	
YDWF52L20P2-242P-175	1~220	50	1.5	(A)	27	2600	0.15	46	-40~+60	-	-	61	1.3	
		60		(B)	32	2810	0.16	55	-40~+70	-	-	62	1.3	

AC AXIAL FAN

Φ 200



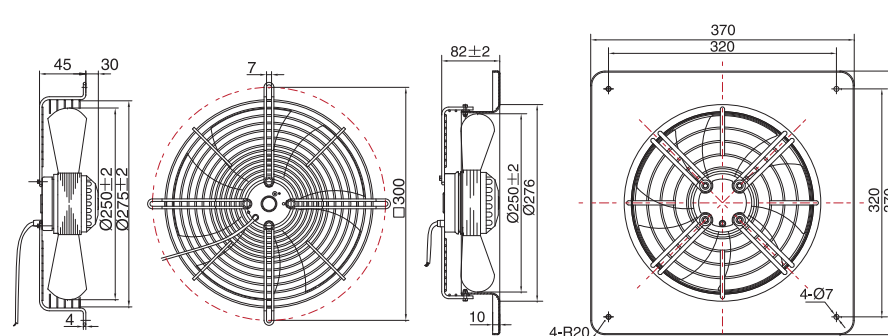
280P



型号 MODEL	电压 UAC	频率 f	电容器 C	曲线 CURVE	输入功率 P1	转速 n	电流 I	静压 P <sub>st</sub>	环境温度 Temp.	静压效率 η <sub>sf</sub>	能效值 EFF. Grade	噪声 Noise	净重 N.W.	备注 Note
	V	Hz	μF/450V	NO.	W	r/min	A	Pa	°C	%	N	dB(A)	kg	
YDWF68L15P2-280P-200	1~220	50	2	(A)	49	2359	0.23	40	-40~+80	-	-	66	2.3	
		60		(B)	55	2593	0.25	52	-40~+80	-	-	68	2.3	
YDWF68L15P4-280P-200	1~220	50	1.5	(C)	27	1399	0.13	37	-40~+80	-	-	53	2.3	
		60		(D)	29	1664	0.14	46	-40~+80	-	-	54	2.3	
YSWF68L15P2-280P-200	3~380	50	-	(E)	69	2537	0.18	41	-40~+75	-	-	66	2.3	
		60		(F)	68	2703	0.14	52	-40~+90	-	-	68	2.3	
YSWF68L15P4-280P-200	3~380	50	-	(G)	36	1443	0.14	42	-40~+90	-	-	53	2.3	
		60		(H)	25	1723	0.10	52	-40~+90	-	-	54	2.3	

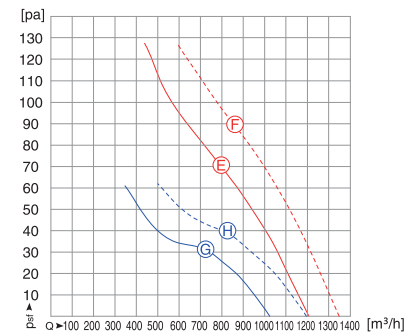
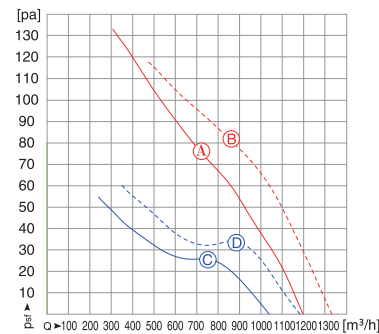
AC AXIAL FAN

Φ 250



300P

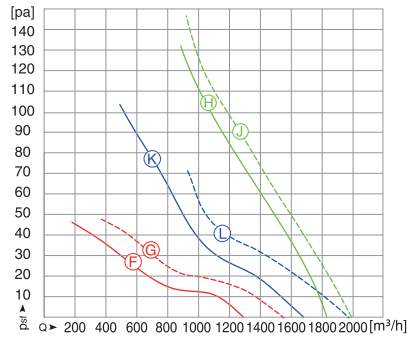
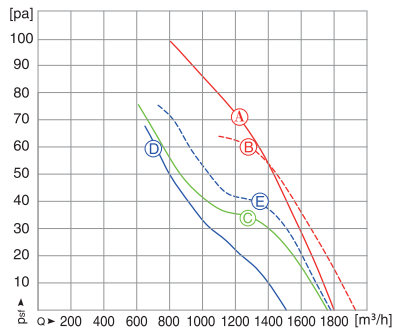
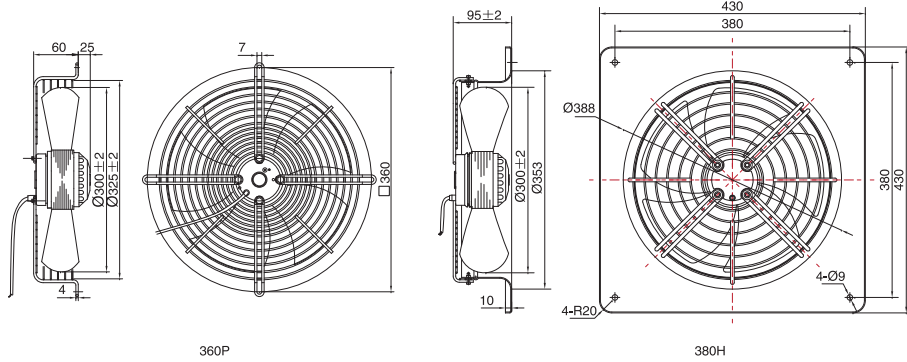
320H



型号 MODEL	电压 UAC	频率 f	电容器 C	曲线 CURVE	输入功率 P1	转速 n	电流 I	静压 P <sub>st</sub>	环境温度 Temp.	静压效率 η <sub>sf</sub>	能效值 EFF. Grade	噪声 Noise	净重 N.W.	备注 Note
	V	Hz	μF/450V	NO.	W	r/min	A	Pa	°C	%	N	dB(A)	kg	
YDWF68L25P2-□-250	1~220	50	4	(A)	91	2535	0.42	76	-40~+75	-	-	68	2.8	
		60		(B)	113	2832	0.55	82	-40~+80	-	-	70	2.8	
YDWF68L25P4-□-250	1~220	50	2	(C)	45	1357	0.21	25	-40~+80	-	-	54	2.8	
		60		(D)	62	1581	0.29	34	-40~+80	-	-	55	2.8	
YSWF68L25P2-□-250	3~380	50	-	(E)	92	2616	0.24	71	-40~+80	-	-	68	2.8	
		60		(F)	103	2876	0.20	89	-40~+85	-	-	70	2.8	
YSWF68L25P4-□-250	3~380	50	-	(G)	52	1387	0.13	31	-40~+90	-	-	54	2.8	
		60		(H)	61	1579	0.13	39	-40~+90	-	-	55	2.8	

AC AXIAL FAN

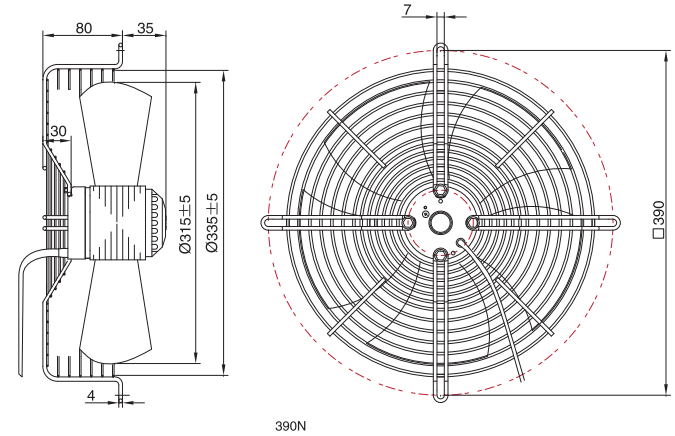
Φ 300



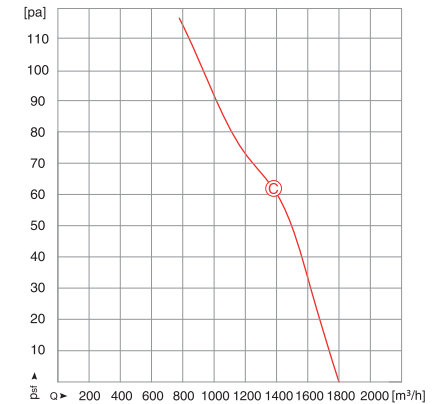
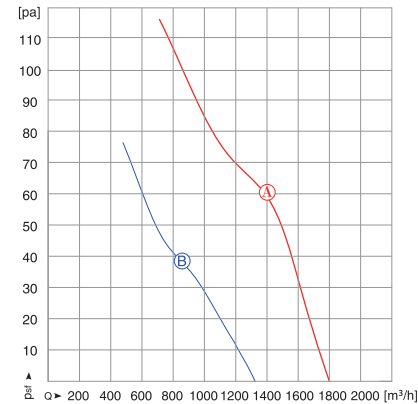
型号 MODEL	电压 UAC	频率 f	电容器 C	曲线 CURVE	输入功率 P1	转速 n	电流 I	静压 P <sub>st</sub>	环境温度 Temp.	静压效率 η <sub>sf</sub>	能效值 EFF. Grade	噪声 Noise	净重 N.W.	备注 Note
	V	Hz	μF/450V	NO.	W	r/min	A	Pa	℃	%	N	dB(A)	kg	
YDWF68L35P2-□-300	1~220	50	5	(A)	159	2429	0.75	69	-40~+70	14.91	26.2	70	3	
		60		(B)	212	2388	0.98	60	-40~+65	10.06	20.6	73	3	
YDWF68L35P4-□-300	1~220	50	3	(C)	89	1354	0.41	34	-40~+75	-	-	59	3	
		60		(D)	95	1347	0.47	60	-40~+75	-	-	58	3	
YDWF68L35P4-□-300	1~220	50	2	(E)	95	1626	0.44	40	-40~+80	-	-	62	3	
		60		(F)	53	886	0.24	26	-40~+80	-	-	55	3	
YDWF68L35P6-□-300	1~220	60		(G)	66	1007	0.30	32	-40~+80	-	-	56	3	
		50		(H)	169	2384	0.32	104	-40~+75	18.32	29.4	70	3	
YSWF68L35P2-□-300	3~380	50	-	(J)	196	2610	0.33	91	-40~+80	16.41	27.1	73	3	
		60		(K)	108	1345	0.22	76	-40~+85	-	-	58	3	
YSWF68L35P4-□-300	3~380	60		(L)	106	1596	0.23	40	-40~+85	-	-	62	3	

AC AXIAL FAN

Φ 315



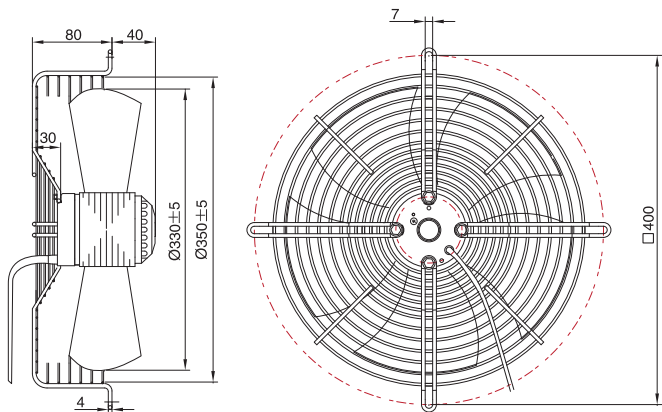
390N



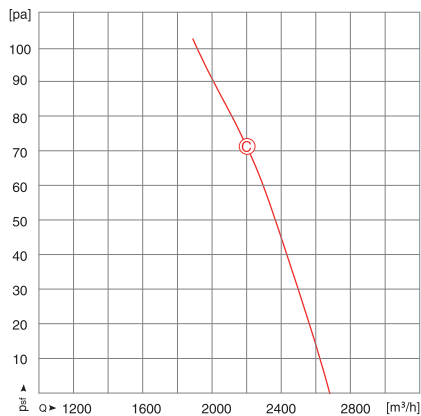
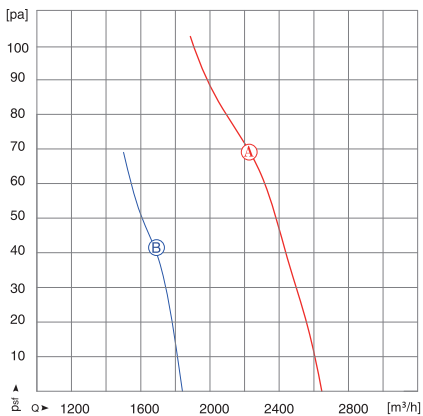
型号 MODEL	电压 UAC	频率 f	电容器 C	曲线 CURVE	输入功率 P1	转速 n	电流 I	静压 P <sub>st</sub>	环境温度 Temp.	静压效率 η <sub>sf</sub>	能效值 EFF. Grade	噪声 Noise	净重 N.W.	备注 Note
	V	Hz	μF/450V	NO.	W	r/min	A	Pa	℃	%	N	dB(A)	kg	
YDWF68L35P4-390N-315	1~220	50	3	(A)	90	1380	0.43	60	-40~+75	-	-	60	3.2	
YSWF68L35P4-390N-315	3~380	50	-	(C)	90	1380	0.30	62	-40~+85	-	-	60	3.2	
YDWF68L35P6-390N-315	1~220	50	2	(B)	60	920	0.29	37	-40~+80	-	-	56	3.2	

AC AXIAL FAN

Φ 330



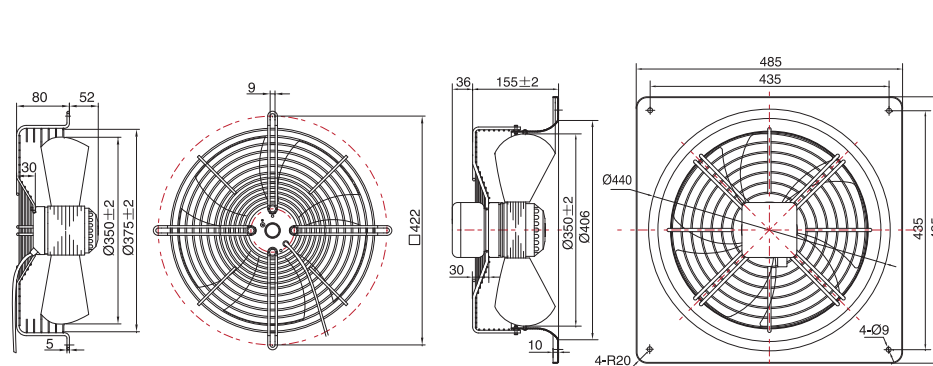
400N



型号 MODEL	电压 UAC	频率 f	电容器 C	曲线 CURVE	输入功率 P1	转速 n	电流 I	静压 P <sub>st</sub>	环境温度 Temp.	静压效率 η <sub>sf</sub>	能效值 EFF. Grade	噪声 Noise	净重 N.W.	备注 Note
	V	Hz	μF/450V	NO.	W	r/min	A	Pa	℃	%	N	dB(A)	kg	
YDWF68L40P4-400N-330	1~220	50	4	(A)	110	1370	0.52	68	-40~+75	—	—	60	4	
YSWF68L40P4-400N-330	3~380	50	—	(C)	110	1370	0.32	72	-40~+80	—	—	60	4	
YDWF68L40P6-400N-330	1~220	50	3	(B)	68	910	0.34	42	-40~+80	—	—	55	4	

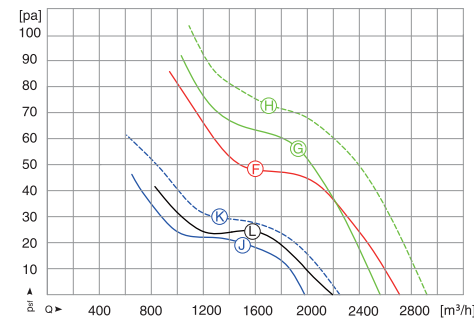
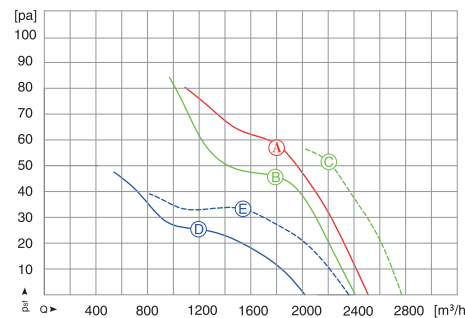
AC AXIAL FAN

Φ 350



422N

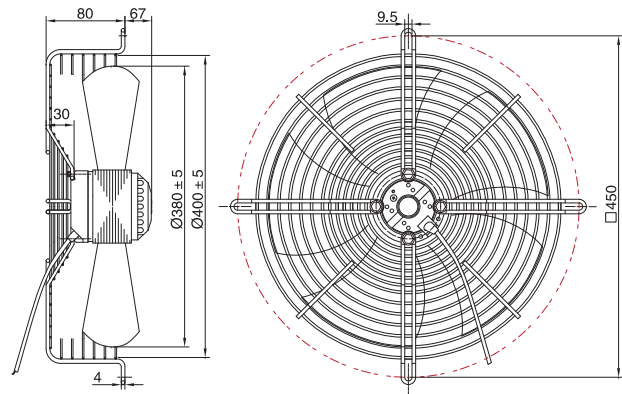
435H



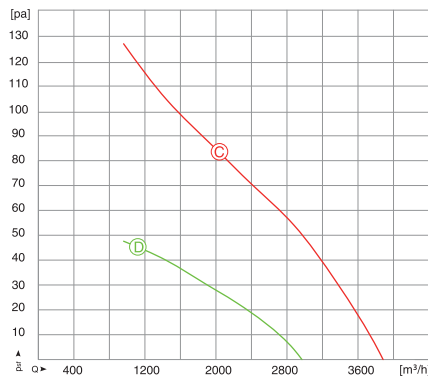
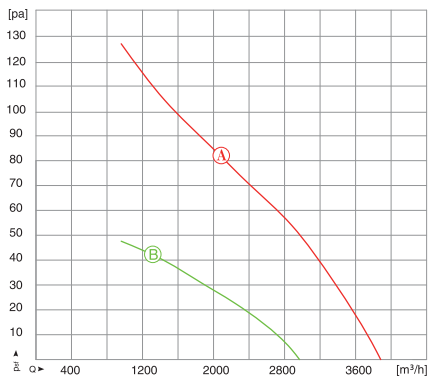
型号 MODEL	电压 UAC	频率 f	电容器 C	曲线 CURVE	输入功率 P1	转速 n	电流 I	静压 P <sub>st</sub>	环境温度 Temp.	静压效率 η <sub>sf</sub>	能效值 EFF. Grade	噪声 Noise	净重 N.W.	备注 Note
	V	Hz	μF/450V	NO.	W	r/min	A	Pa	℃	%	N	dB(A)	kg	
YDWF74L34P4-□-350	1~220	50	4	(A)	142	1371	0.65	58	-40~+75	20.51	32.0	63	5	
YDWF74L34P4-□-350	1~220	50	4	(B)	118	1387	0.56	46	-40~+80	—	—	62	5	
				(C)	160	1575	0.73	52	-40~+80	19.63	30.9	66	5	
YDWF74L34P6-□-350	1~220	50	4	(D)	77	903	0.35	26	-40~+80	—	—	56	5	
				(E)	99	1018	0.47	33	-40~+80	—	—	57	5	
YSWF74L34P4-□-350	3~380	50	—	(F)	135	1373	0.33	48	-40~+85	21.05	32.7	63	5	
				(G)	142	1365	0.34	55	-40~+85	20.66	32.2	63	5	
YSWF74L34P4-□-350	3~380	50	—	(H)	193	1512	0.36	74	-40~+85	21.20	31.9	66	5	
				(J)	92	918	0.26	20	-40~+85	—	—	57	5	
YSWF74L34P6-□-350	3~380	50	—	(K)	106	1041	0.24	31	-40~+85	—	—	58	5	
				(L)	90	922	0.25	25	-40~+90	—	—	57	5	

AC AXIAL FAN

Φ 380



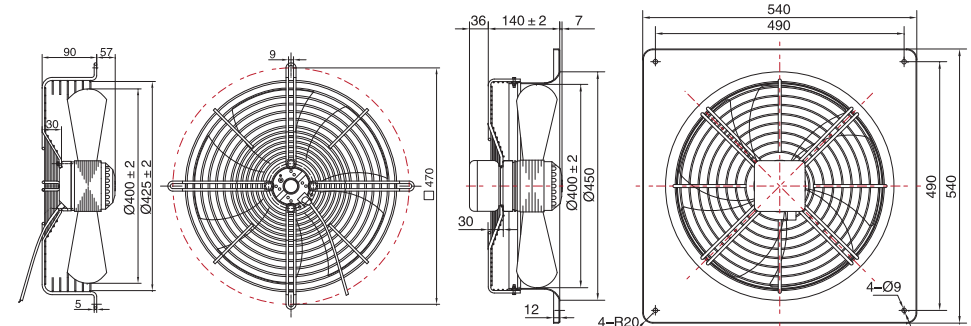
450N



型号 MODEL	电压 UAC	频率 f	电容器 C	曲线 CURVE	输入功率 P1	转速 n	电流 I	静压 Psf	环境温度 Temp.	静压效率 ηsf	能效值 EFF. Grade	噪声 Noise	净重 N.W.	备注 Note
	V	Hz	μF/450V	NO.	W	r/min	A	Pa	°C	%	N	dB(A)	kg	
YDWF74L47P4-450N-380	1~220	50	6	(A)	185	1410	0.85	81	-40~+75	25.54	36.5	64	5.6	
YSWF74L47P4-450N-380	3~380	50	—	(C)	185	1410	0.46	83	-40~+80	24.92	35.9	64	5.6	
YDWF74L47P6-450N-380	1~220	50	5	(B)	110	925	0.55	43	-40~+85	14.12	26.5	56	5.6	
YSWF74L47P6-450N-380	3~380	50	—	(D)	110	925	0.35	45	-40~+85	13.64	26.0	56	5.6	

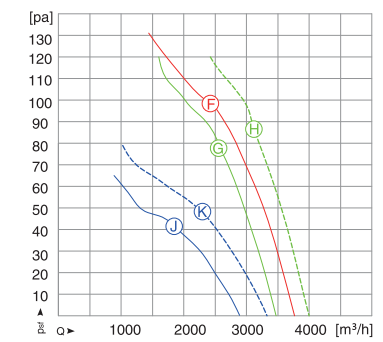
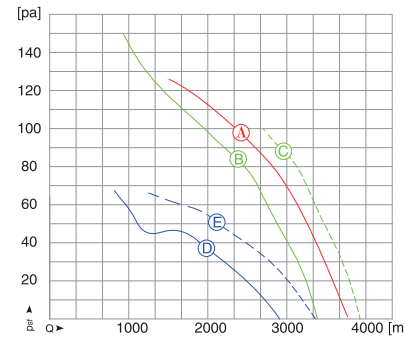
AC AXIAL FAN

Φ 400



470N

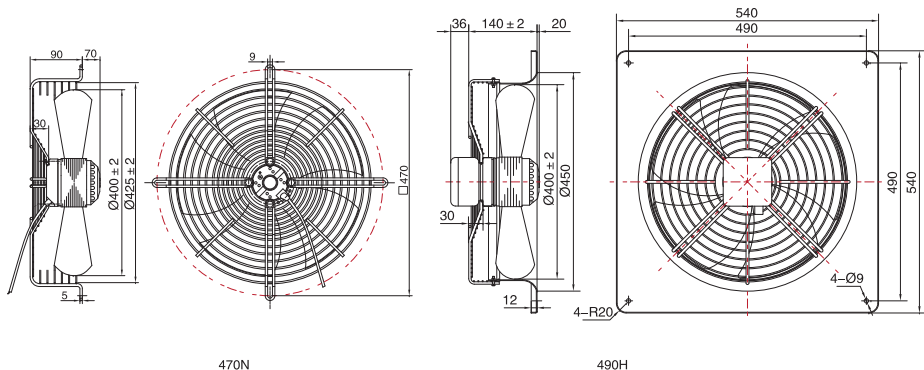
490H



型号 MODEL	电压 UAC	频率 f	电容器 C	曲线 CURVE	输入功率 P1	转速 n	电流 I	静压 Psf	环境温度 Temp.	静压效率 ηsf	能效值 EFF. Grade	噪声 Noise	净重 N.W.	备注 Note
	V	Hz	μF/450V	NO.	W	r/min	A	Pa	°C	%	N	dB(A)	kg	
YDWF74L47P4-□-400	1~220	50	6	(A)	219	1352	1.00	99	-40~+70	30.34	40.8	68	6	
YDWF74L47P4-□-400	1~220	50	6	(B)	179	1378	0.84	84	-40~+80	30.93	41.9	65	6	
YDWF74L47P4-□-400	1~220	60	6	(C)	241	1564	1.10	88	-40~+80	30.08	40.2	70	6	
YDWF74L47P6-□-400	1~220	50	5	(D)	113	909	0.52	46	-40~+75	17.93	30.1	58	6	
YDWF74L47P6-□-400	1~220	60	—	(E)	145	1040	0.68	51	-40~+75	20.52	32.0	59	6	
YSWF74L47P4-□-400	3~380	50	—	(F)	216	1362	0.46	97	-40~+80	30.97	41.4	69	6	
YSWF74L47P4-□-400	3~380	50	—	(G)	186	1383	0.44	93	-40~+90	31.92	42.7	68	6	
YSWF74L47P4-□-400	3~380	60	—	(H)	238	1587	0.45	87	-40~+90	31.48	41.6	70	6	
YSWF74L47P6-□-400	3~380	50	—	(J)	118	922	0.36	41	-40~+80	18.08	30.1	58	6	
YSWF74L47P6-□-400	3~380	60	—	(K)	146	1055	0.33	48	-40~+80	20.99	32.5	59	6	

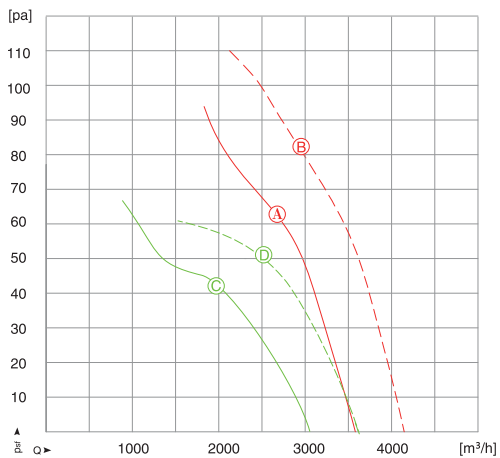
AC AXIAL FAN

Φ 400



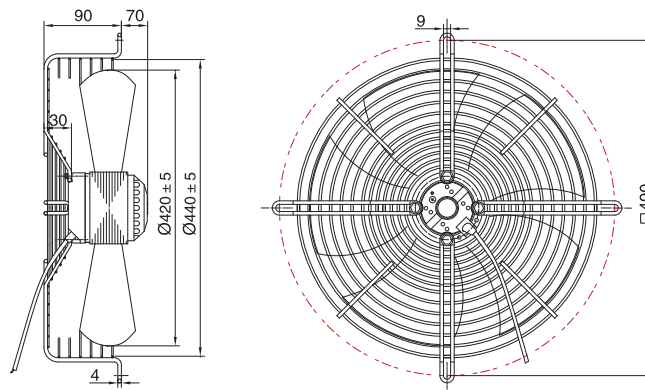
470N

490H

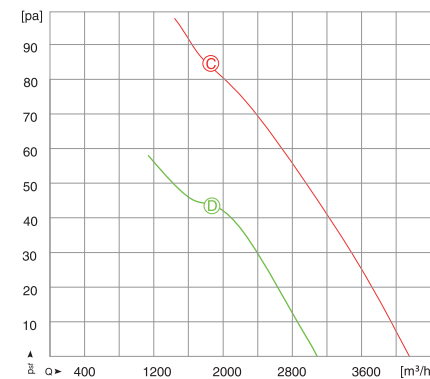
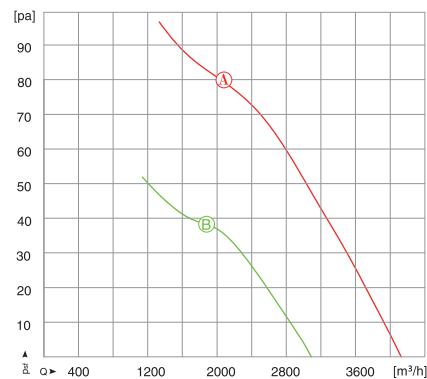


AC AXIAL FAN

Φ 420



490N

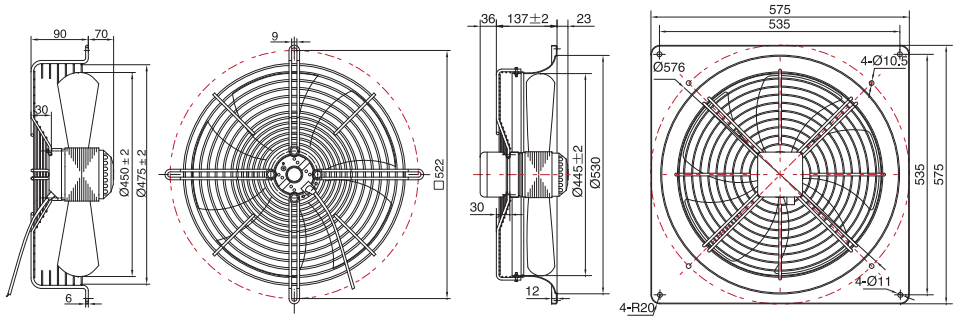


型号 MODEL	电压 UAC	频率 f	电容器 C	曲线 CURVE	输入功率 P1	转速 n	电流 I	静压 Psf	环境温度 Temp.	静压效率 η <sub>sf</sub>	能效值 EFF. Grade	噪声 Noise	净重 N.W.	备注 Note
	V	Hz	μF/450V	NO.	W	r/min	A	Pa	°C	%	N	dB(A)	kg	
YDWF74L60P4-□-400	1~220	50	8	(A)	203	1399	0.32	62	-40~+80	22.82	33.4	69	6.7	4Steel
		60		(B)	275	1603	1.25	83	-40~+70	25.06	34.8	71	6.7	4Steel
YDWF74L60P6-□-400	1~220	50	6	(C)	139	907	0.67	42	-40~+80	16.45	28.1	58	6.7	
		60		(D)	167	1045	0.76	50	-40~+80	21.04	32.2	60	6.7	

型号 MODEL	电压 UAC	频率 f	电容器 C	曲线 CURVE	输入功率 P1	转速 n	电流 I	静压 Psf	环境温度 Temp.	静压效率 η <sub>sf</sub>	能效值 EFF. Grade	噪声 Noise	净重 N.W.	备注 Note
	V	Hz	μF/450V	NO.	W	r/min	A	Pa	°C	%	N	dB(A)	kg	
YDWF74L60P4-490N-420	1~220	50	8	(A)	220	1390	1.0	80	-40~+80	21.48	32.0	65	6.8	
YSWF74L60P4-490N-420	3~380	50	—	(C)	210	1400	0.58	85	-40~+90	10.35	32.6	65	6.8	
YDWF74L60P6-490N-420	1~220	50	6	(B)	150	892	0.82	38	-40~+75	21.96	21.9	58	6.8	
YSWF74L60P6-490N-420	3~380	50	—	(D)	155	910	0.51	45	-40~+80	9.68	21.1	58	6.8	

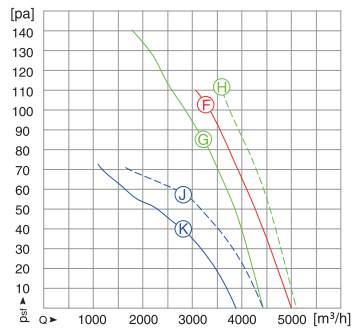
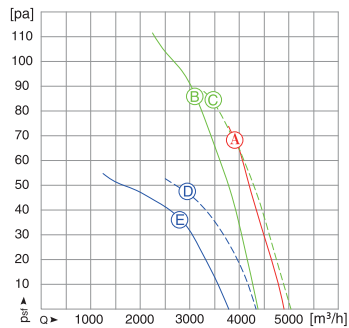
AC AXIAL FAN

Φ 450



522N

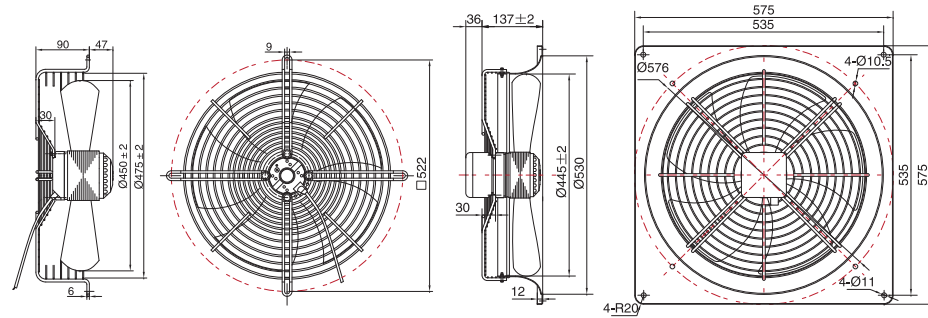
535H



型号 MODEL	电压 UAC	频率 f	电容器 C	曲线 CURVE	输入功率 P1	转速 n	电流 I	静压 Psf	环境温度 Temp.	静压效率 ηsf	能效值 EFF. Grade	噪声 Noise	净重 N.W.	备注 Note
	V	Hz	μF/450V	NO.	W	r/min	A	Pa	°C	%	N	dB(A)	kg	
YDWF74L60P4-□-450	1~220	50	8	(A)	249	1339	1.13	68	-40~+80	30.4	40.5	67	8	
YDWF74L60P4-□-450	1~220	50	8	(B)	249	1362	1.14	86	-40~+80	30.0	40.1	67	8	
		60		(C)	355	1424	1.61	85	-40~+80	22.8	31.8	68	8	
YDWF74L60P6-□-450	1~220	50	6	(E)	149	891	0.70	36	-40~+70	19.2	30.7	62	8	
		60		(D)	191	981	0.87	47	-40~+75	20.2	31.0	65	8	
YSWF74L60P4-□-450	3~380	50	—	(F)	290	1328	0.59	103	-40~+85	32.2	42.0	68	8	
YSWF74L60P4-□-450	3~380	50	—	(G)	235	1375	0.54	85	-40~+90	32.5	42.7	67	8	
		60		(H)	344	1541	0.63	112	-40~+90	32.5	41.2	69	8	
YSWF74L60P6-□-450	3~380	50	—	(K)	164	915	0.51	40	-40~+75	19.0	30.2	62	8	
		60		(J)	210	1029	0.49	58	-40~+80	21.6	32.1	65	8	

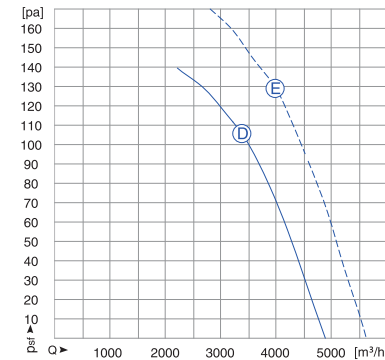
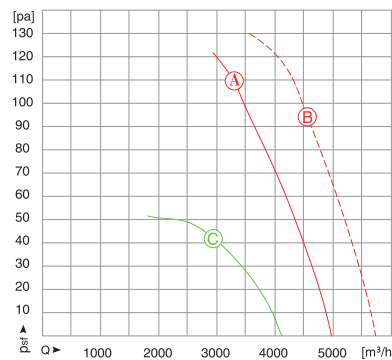
AC AXIAL FAN

Φ 450



522N

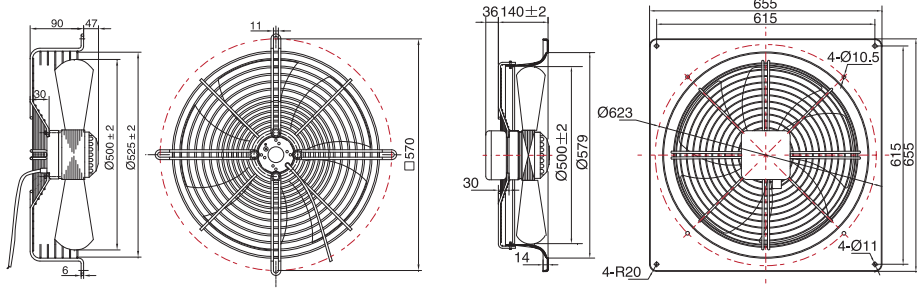
535H



型号 MODEL	电压 UAC	频率 f	电容器 C	曲线 CURVE	输入功率 P1	转速 n	电流 I	静压 Psf	环境温度 Temp.	静压效率 ηsf	能效值 EFF. Grade	噪声 Noise	净重 N.W.	备注 Note
	V	Hz	μF/450V	NO.	W	r/min	A	Pa	°C	%	N	dB(A)	kg	
YDWF102L35P4-□-450	1~220	50	10	(A)	323	1384	1.48	114	-40~+80	31.2	40.5	69	9	4Steel
		60		(B)	423	1602	0.64	94	-40~+80	28.0	36.5	72	9	
YDWF102L35P6-□-450	1~220	50	8	(C)	170	906	0.78	42	-40~+80	20.2	31.3	65	9	4Steel
		60		(D)	319	1397	0.70	106	-40~+90	31.2	40.5	69	9	
YSWF102L35P4-□-450	3~380	60	—	(E)	467	1591	0.82	129	-40~+90	30.7	39.0	72	9	4Steel

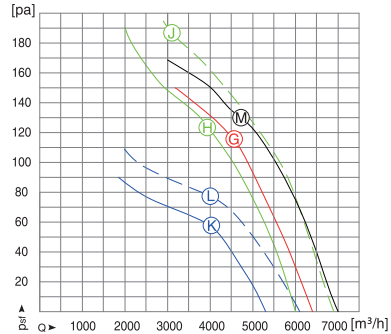
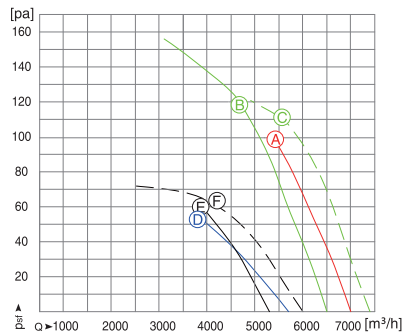
AC AXIAL FAN

Φ500



570N

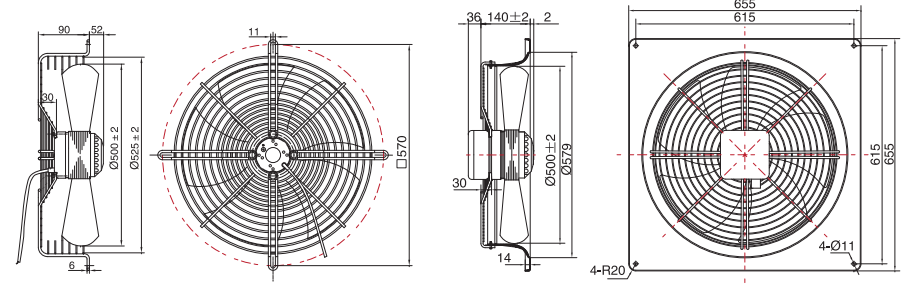
615H



型号 MODEL	电压 UAC	频率 f	电容器 C	曲线 CURVE	输入功率 P1	转速 n	电流 I	静压 P <sub>sf</sub>	环境温度 Temp.	静压效率 η <sub>sf</sub>	能效值 EFF. Grade	噪声 Noise	净重 N.W.	备注 Note
	V	Hz	μF/450V	NO.	W	r/min	A	Pa	°C	%	N	dB(A)	kg	
YDWF102L35P4-□-500	1~220	50	10	(A)	423	1323	1.92	98	-40~80	31.56	40.1	70	8.8	
YDWF102L35P4-□-500	1~220	50	10	(B)	379	1347	1.73	119	-40~85	36.23	45.2	69	8.8	
				(C)	544	1453	2.47	111	-40~80	28.59	36.5	72	8.8	
YDWF102L35P6-□-500	1~220	50	8	(D)	216	849	0.99	54	-40~80	23.02	33.5	66	8.8	
				(E)	183	894	0.84	58	-40~85	29.82	40.7	65	8.8	
YDWF102L35P6-□-500	1~220	50	8	(F)	258	936	1.20	67	-40~85	23.48	33.4	67	8.8	
				(G)	448	1332	0.83	117	-40~80	32.47	40.9	70	8.8	
YSWF102L35P4-□-500	3~380	50	—	(H)	410	1359	0.87	121	-40~85	32.95	41.6	70	8.8	
YSWF102L35P4-□-500	3~380	50	—	(I)	567	1516	1.01	124	-40~80	31.40	39.2	73	8.8	
				(J)	217	908	0.54	59	-40~80	30.45	40.8	66	8.8	
YSWF102L35P6-□-500	3~380	50	—	(K)	318	1007	0.60	76	-40~85	27.80	37.2	68	8.8	
				(L)	534	1313	0.98	128	-40~70	32.88	40.8	71	9.2	7Steel

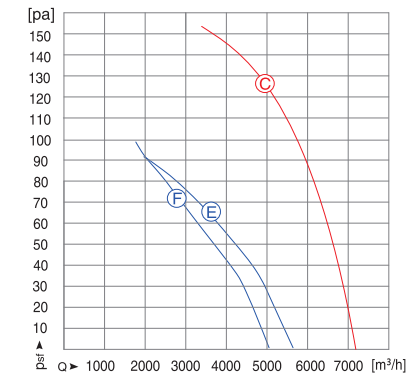
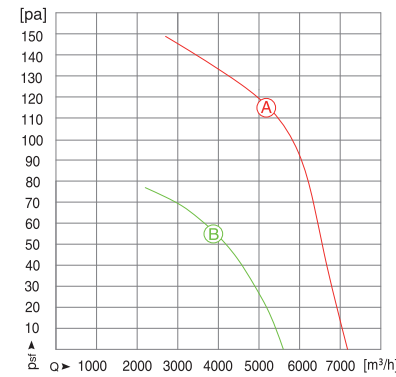
AC AXIAL FAN

Φ500



570N

615H

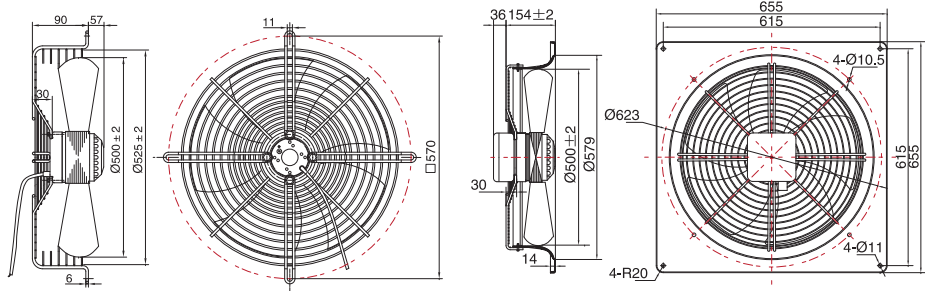


型号 MODEL	电压 UAC	频率 f	电容器 C	曲线 CURVE	输入功率 P1	转速 n	电流 I	静压 P <sub>sf</sub>	环境温度 Temp.	静压效率 η <sub>sf</sub>	能效值 EFF. Grade	噪声 Noise	净重 N.W.	备注 Note
	V	Hz	μF/450V	NO.	W	r/min	A	Pa	°C	%	N	dB(A)	kg	
YDWF102L40P4-□-500	1~220	50	12	(A)	513	1345	2.33	113	-40~65	32.60	40.7	71	9.2	
YDWF102L40P6-□-500	1~220	50	10	(B)	246	880	1.12	56	-40~65	24.34	34.4	66	9.2	
YSWF102L40P4-□-500	3~380	50	—	(C)	527	1319	0.93	123	-40~65	32.48	40.4	71	9.2	
YSWF102L40P6-□-500	3~380	50	—	(E)	248	918	0.60	65	-40~65	28.79	38.8	66	9.2	
YSWF102L40P6-□-500	3~380	50	—	(F)	214	934	0.58	71	-40~65	31.54	42.0	64	9.2	



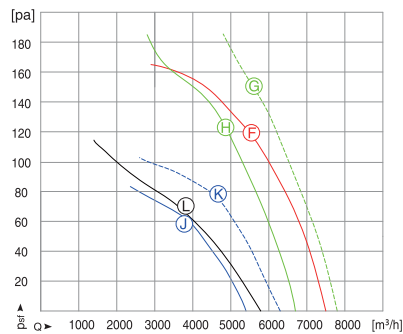
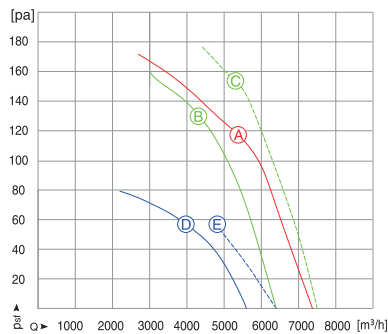
AC AXIAL FAN

Φ 500



625N

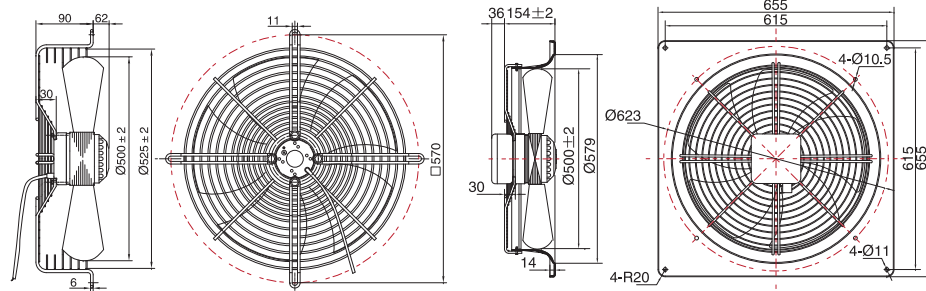
615H



型号 MODEL	电压 UAC	频率 f	电容器 C	曲线 CURVE	输入功率 P1	转速 n	电流 I	静压 Psf	环境温度 Temp.	静压效率 ηsf	能效值 EFF. Grade	噪声 Noise	净重 N.W.	备注 Note
	V	Hz	μF/450V	NO.	W	r/min	A	Pa	°C	%	N	dB(A)	kg	
YDWF102L45P4-□-500	1~220	50	16	(A)	546	1381	0.83	118	-40~+80	32.74	40.6	72	9.8	
YDWF102L45P4-□-500	1~220	50	16	(B)	440	1404	2.01	134	-40~+85	36.50	45.0	71	9.8	
		60		(C)	664	1590	3.04	151	-40~+85	33.49	40.8	73	9.8	
YDWF102L45P6-□-500	1~220	50	10	(D)	246	911	0.37	56	-40~+85	25.56	35.6	66	9.8	
		60		(E)	350	998	1.59	58	-40~+80	21.36	30.4	69	9.8	
YSWF102L45P4-□-500	3~380	50	—	(F)	547	1381	1.10	121	-40~+85	32.58	40.4	72	9.8	
YSWF102L45P4-□-500	3~380	50	—	(H)	470	1404	1.02	126	-40~+90	35.58	43.8	71	9.8	
YSWF102L45P4-□-500	3~380	50	—	(G)	705	1602	1.23	152	-40~+90	33.95	41.4	74	9.8	
		60		(J)	224	939	0.66	62	-40~+90	29.83	40.1	66	9.8	
YSWF102L45P6-□-500	3~380	50	—	(K)	316	1078	0.63	79	-40~+90	31.08	40.5	69	9.8	
		60		(L)	257	927	0.69	64	-40~+85	27.20	37.1	68	9.8	

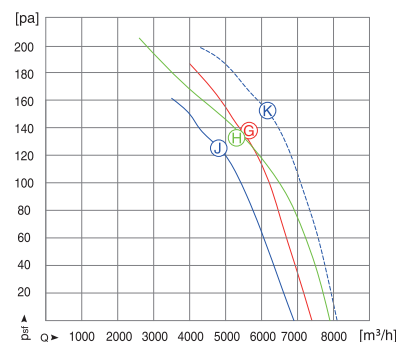
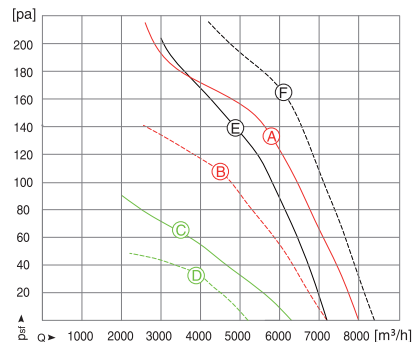
AC AXIAL FAN

Φ 500



570N

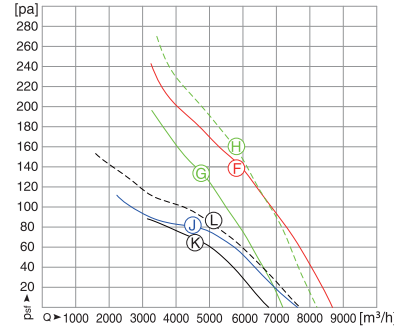
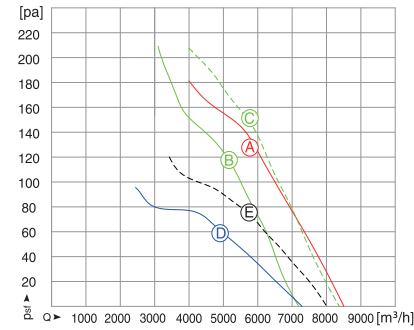
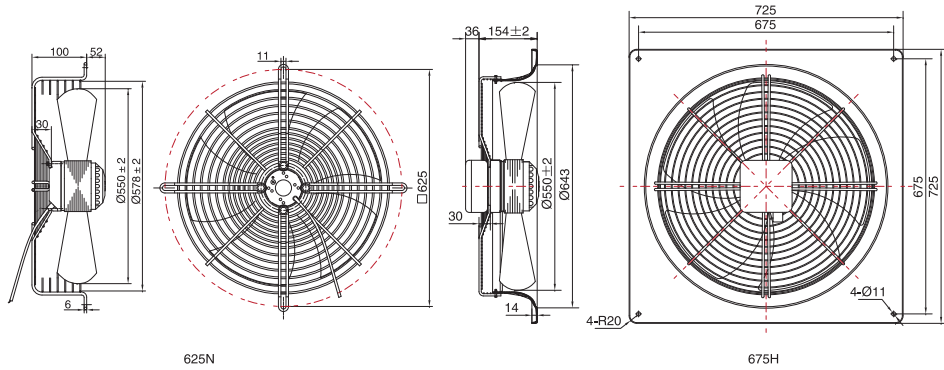
615H



型号 MODEL	电压 UAC	频率 f	电容器 C	曲线 CURVE	输入功率 P1	转速 n	电流 I	静压 Psf	环境温度 Temp.	静压效率 ηsf	能效值 EFF. Grade	噪声 Noise	净重 N.W.	备注 Note
	V	Hz	μF/450V	NO.	W	r/min	A	Pa	°C	%	N	dB(A)	kg	
YSWF102L50P4-□-500	3~380△	50	—	(A)	645	1393	1.37	132	-40~+70	33.16	40.6	73	10.5	
		50		(B)	511	1192	0.84	107	-40~+60	26.54	34.6	68	10.5	
YSWF102L50P6-□-500	3~380△	50	—	(C)	313	901	0.66	18	-40~+90	22.34	31.7	65	10.5	
		50		(D)	217	733	0.37	34	-40~+80	16.72	27.1	63	10.5	
YSWF102L50P4-□-500	3~380	50	—	(E)	541	1408	1.14	139	-40~+90	34.84	42.7	71	10.5	4Steel
		60		(F)	820	1614	1.40	164	-40~+85	34.10	40.9	74	10.5	4Steel
YSWF102L50P4-□-500	3~220	60	—	(G)	636	1592	2.20	136	-40~+70	32.80	40.3	73	10.5	4Steel
YDWF102L50P4-□-500	1~220	50	16	(H)	643	1372	3.00	131	-40~+70	30.78	38.2	73	10.5	
		50		(J)	495	1411	2.36	125	-40~+85	34.10	42.2	71	10.5	
YDWF102L50P4-□-500	1~220	50	16	(K)	764	1612	3.38	193	-40~+75	33.95	41.0	73	10.5	
		60		(L)										

AC AXIAL FAN

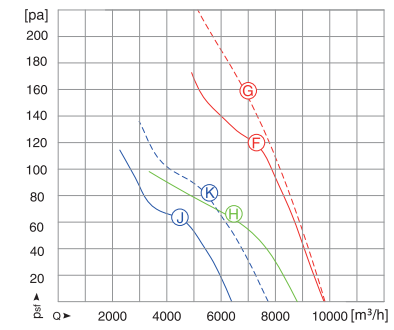
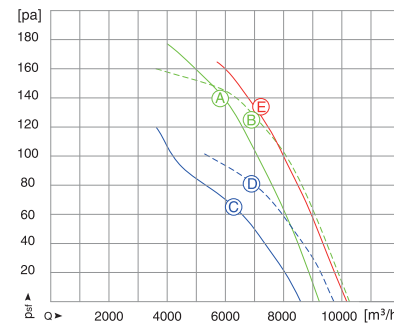
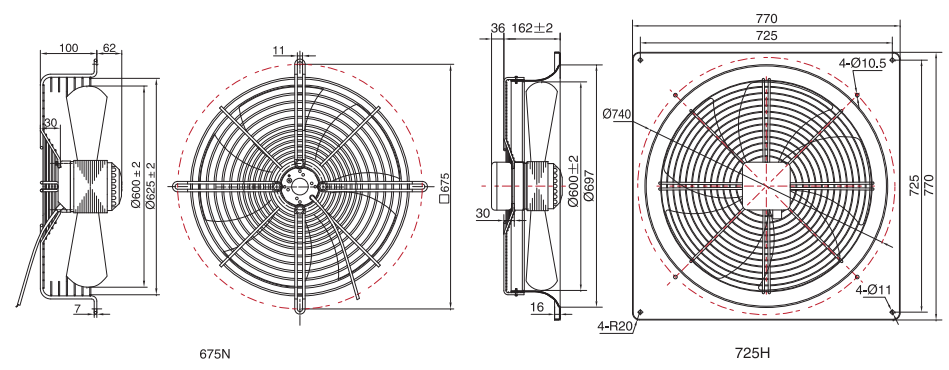
Φ 550



型号 MODEL	电压 UAC	频率 f	电容器 C	曲线 CURVE	输入功率 P1	转速 n	电流 I	静压 P <sub>st</sub>	环境温度 Temp.	静压效率 η <sub>sf</sub>	能效值 EFF. Grade	噪声 Noise	净重 N.W.	备注 Note
	V	Hz	μF/450V	NO.	W	r/min	A	Pa	°C	%	N	dB(A)	kg	
YDWF102L50P4-□-550	1~220	50	16	(A)	638	1361	2.90	126	-40~+70	32.8	40.2	74	11.5	
YDWF102L50P4-□-550	1~220	50	16	(B)	516	1408	2.44	116	-40~+85	32.5	40.6	73	11.5	
YDWF102L50P6-□-550	1~220	60	12	(C)	807	1587	3.68	149	-40~+85	29.5	36.3	76	11.5	
YDWF102L50P6-□-550	1~220	50	12	(D)	344	885	1.56	58	-40~+80	24.4	33.6	69	11.5	
YDWF102L50P6-□-550	1~220	60	12	(E)	470	1040	2.10	74	-40~+80	27.8	36.8	72	11.5	
YSWF102L50P4-□-550	3~380	50	—	(F)	670	1377	1.27	144	-40~+70	35.4	42.7	74	11.5	
YSWF102L50P4-□-550	3~380	50	—	(G)	530	1406	1.24	134	-40~+90	34.2	42.1	73	11.5	
YSWF102L50P4-□-550	3~380	60	—	(H)	762	1614	1.39	157	-40~+90	33.3	40.3	75	11.5	
YSWF102L50P6-□-550	3~380	50	—	(J)	365	895	0.76	80	-40~+70	27.9	36.8	69	11.5	
YSWF102L50P6-□-550	3~380	50	—	(K)	295	921	0.69	70	-40~+90	31.8	41.4	67	11.5	
YSWF102L50P6-□-550	3~380	60	—	(L)	427	1038	0.79	83	-40~+90	26.9	35.5	70	11.5	

AC AXIAL FAN

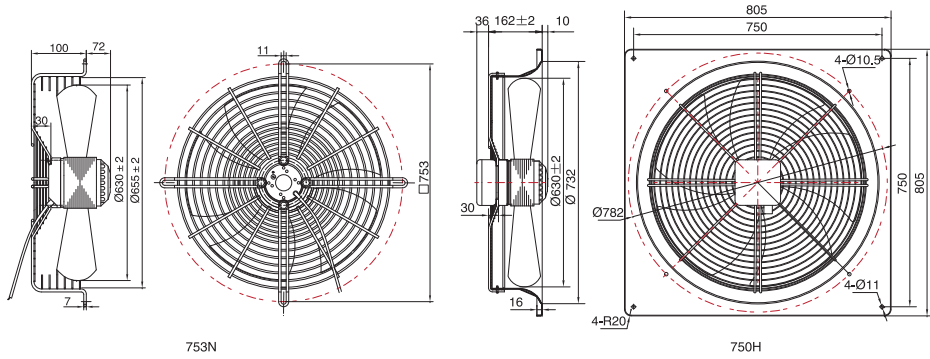
Φ 600



型号 MODEL	电压 UAC	频率 f	电容器 C	曲线 CURVE	输入功率 P1	转速 n	电流 I	静压 P <sub>st</sub>	环境温度 Temp.	静压效率 η <sub>sf</sub>	能效值 EFF. Grade	噪声 Noise	净重 N.W.	备注 Note
	V	Hz	μF/450V	NO.	W	r/min	A	Pa	°C	%	N	dB(A)	kg	
YDWF102L60P4-□-600	1~220	50	20	(A)	700	1354	3.19	141	-40~+80	33.08	40.3	74	13.5	
YDWF102L60P4-□-600	1~220	60	20	(B)	1028	1453	4.67	129	-40~+65	24.16	30.3	78	13.5	
YDWF102L60P6-□-600	1~220	50	12	(C)	420	903	1.90	66	-40~+65	26.46	35.8	69	13.5	
YDWF102L60P6-□-600	1~220	60	12	(D)	577	1013	2.30	81	-40~+60	27.45	35.8	72	13.5	
YSWF102L60P4-□-600	3~380	50	—	(E)	836	1351	1.52	133	-40~+60	31.19	37.9	74	14	7Steel
YSWF102L60P4-□-600	3~380	50	—	(F)	726	1383	1.37	121	-40~+70	32.97	40.1	74	13.5	
YSWF102L60P4-□-600	3~380	60	—	(G)	935	1602	1.60	158	-40~+70	32.43	38.8	78	13.5	
YSWF102L60P6-□-600	3~380	50	—	(H)	420	903	0.92	66	-40~+70	26.88	35.5	69	13.5	
YSWF102L60P6-□-600	3~380	50	—	(J)	259	948	0.78	64	-40~+90	30.52	40.5	65	13.5	
YSWF102L60P6-□-600	3~380	60	—	(K)	377	1092	0.79	80	-40~+90	32.46	41.4	67	13.5	

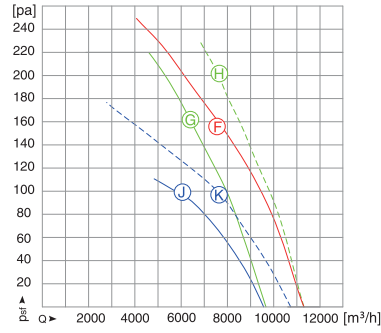
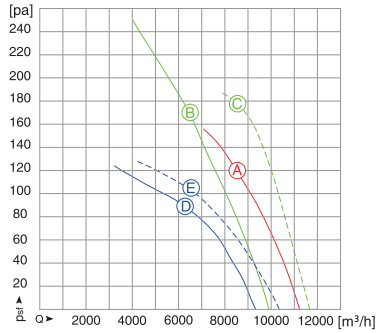
AC AXIAL FAN

Φ 630



753N

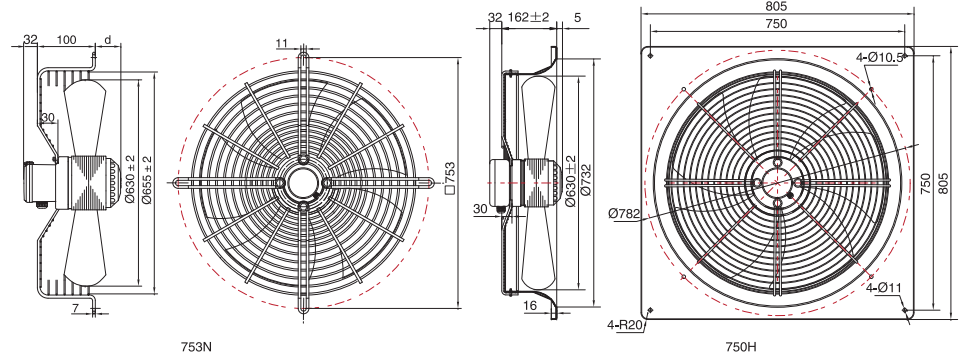
750H



型号 MODEL	电压 UAC	频率 f	电容器 C	曲线 CURVE	输入功率 P1	转速 n	电流 I	静压 Psf	环境温度 Temp.	静压效率 ηsf	能效值 EFF. Grade	噪声 Noise	净重 N.W.	备注 Note
	V	Hz	μF/450V	NO.	W	r/min	A	Pa	°C	%	N	dB(A)	kg	
YDWF102L70P4-□-630	1~220	50	20	(A)	892	1349	4.04	120	-40~+70	31.68	38.2	76	15	
YDWF102L70P4-□-630	1~220	50	20	(B)	805	1398	3.86	169	-40~+80	37.61	44.5	75	15	
				(C)	1193	1576	5.45	180	-40~+65	35.24	41.0	78	15	
				(D)	479	919	2.22	91	-40~+70	32.45	40.7	71	15	
YDWF102L70P6-□-630	1~220	60	16	(E)	662	1038	3.01	104	-40~+80	28.09	35.4	74	15	
				(F)	937	1378	1.75	155	-40~+70	35.84	42.2	77	15	
YSWF102L70P4-□-630	3~380	50	—	(G)	735	1406	1.60	159	-40~+85	38.90	45.9	75	15	
				(H)	1131	1600	1.97	201	-40~+85	37.53	43.4	78	15	
YSWF102L70P6-□-630	3~380	50	—	(J)	485	925	1.23	97	-40~+85	33.70	41.9	71	15	
				(K)	652	1063	1.30	96	-40~+85	31.49	38.9	74	15	

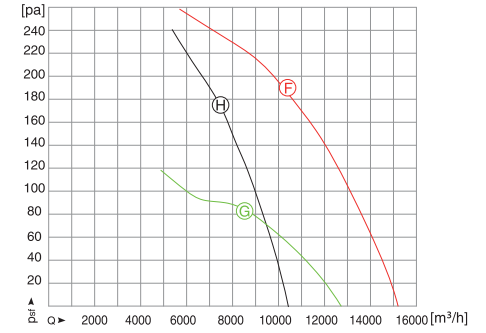
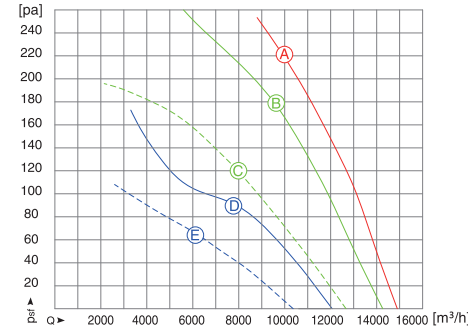
AC AXIAL FAN

Φ 630



753N

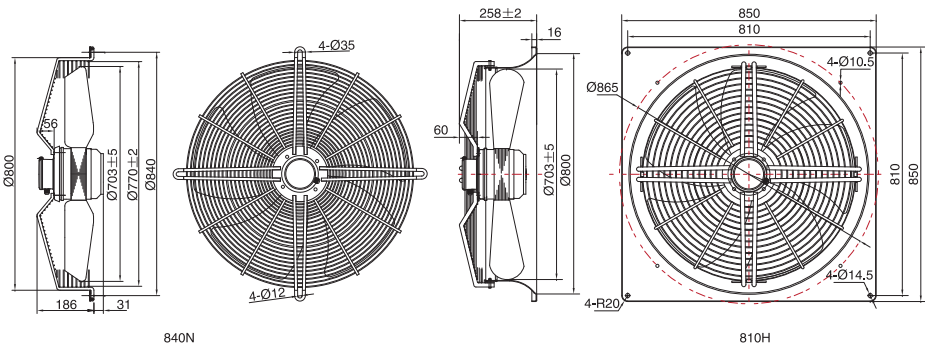
750H



型号 MODEL	电压 UAC	频率 f	电容器 C	曲线 CURVE	输入功率 P1	转速 n	电流 I	静压 Psf	环境温度 Temp.	静压效率 ηsf	能效值 EFF. Grade	噪声 Noise	净重 N.W.	备注 Note
	V	Hz	μF/450V	NO.	W	r/min	A	Pa	°C	%	N	dB(A)	kg	
YSWF127L50P4-□-630	3~380	60	—	(A)	1861	1578	5.45	221	-40~+50	32.61	37.1	80	17.5	d=52
				(B)	1442	1369	2.65	177	-40~+55	33.81	39.1	78	17.5	d=52
YSWF127L50P4-□-630	3~380Y	50	—	(C)	1120	1117	1.85	121	-40~+50	23.87	29.8	75	17.5	d=52
				(D)	816	918	1.81	93	-40~+60	23.98	30.8	71	17.5	d=52
YSWF127L50P6-□-630	3~380Y	50	—	(E)	616	762	1.07	66	-40~+55	18.28	25.9	68	17.5	d=52
				(F)	1645	1392	3.33	187	-40~+60	32.75	37.6	78	20	d=67
YSWF127L65P6-□-630	3~380	50	—	(G)	983	922	2.46	84	-40~+70	20.28	25.9	72	20	d=67
YSWF127L50P4-□-630	3~380	50	—	(H)	958	1368	1.80	167	-40~+75	36.95	43.3	77	17.5	d=52 Steel

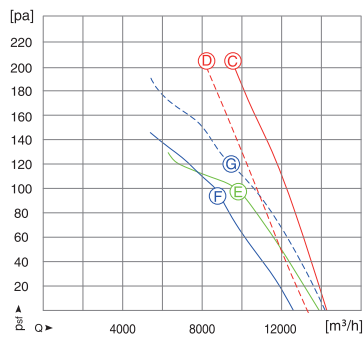
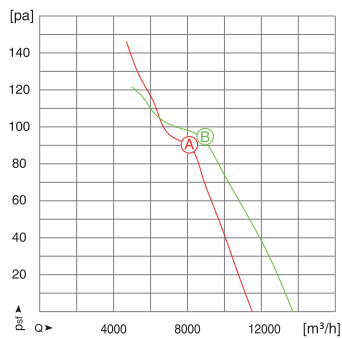
AC AXIAL FAN

Φ710



840N

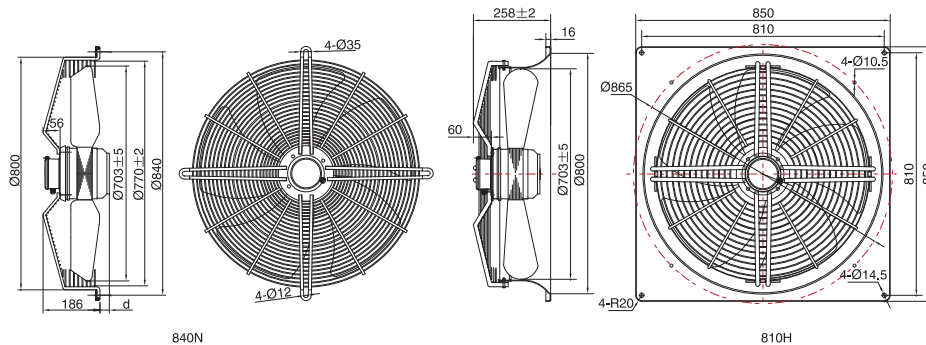
810H



型号 MODEL	电压 UAC	频率 f	电容器 C	曲线 CURVE	输入功率 P1	转速 n	电流 I	静压 Psf	环境温度 Temp.	静压效率 ηsf	能效值 EFF. Grade	噪声 Noise	净重 N.W.	备注 Note
	V	Hz	μF/450V	NO.	W	r/min	A	Pa	℃	%	N	dB(A)	kg	
YDWF127L50P6-□-710	1~220	50	20	(A)	612	930	2.82	90	-40~+70	32.88	40.4	73	23	
YDWF127L50P6-□-710	1~220	50	20	(B)	881	861	4.05	86	-40~+60	25.76	32.3	73	23	
YSWF127L50P4-□-710	3~380	50	-	(C)	1494	1368	2.74	201	-40~+55	35.09	41.0	80	23	
YSWF127L50P4-□-710	3~380	60	-	(D)	1813	1594	3.04	214	-40~+60	29.17	31.3	83	23	
YSWF127L50P6-□-710	3~380	50	-	(E)	923	903	2.08	103	-40~+65	29.18	35.6	73	23	
YSWF127L50P6-□-710	3~380	50	-	(F)	714	930	1.89	99	-40~+70	33.68	40.8	73	23	
YSWF127L50P6-□-710	3~380	60	-	(G)	1014	1064	2.04	112	-40~+70	30.6	36.8	76	23	

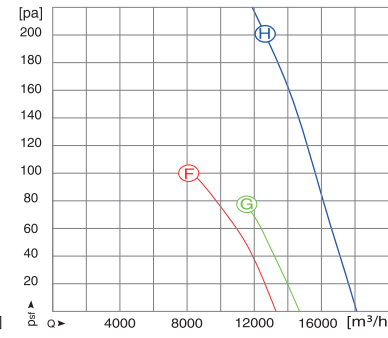
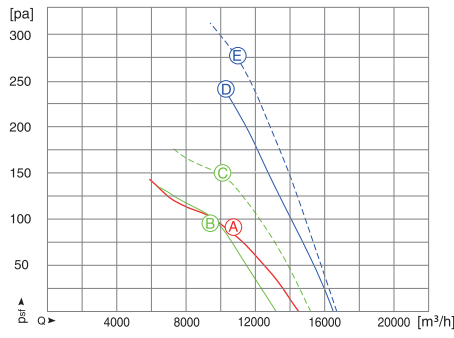
AC AXIAL FAN

Φ710



840N

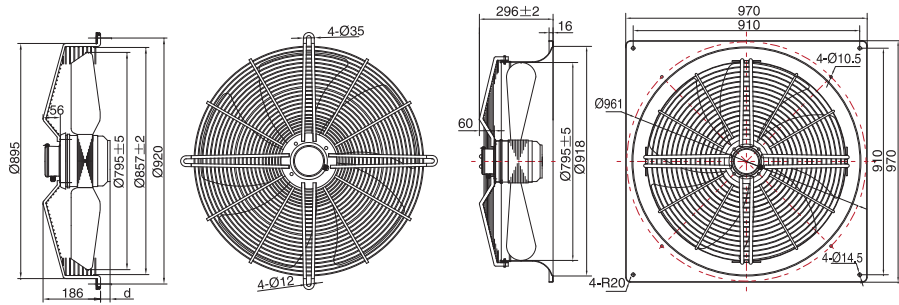
810H



型号 MODEL	电压 UAC	频率 f	电容器 C	曲线 CURVE	输入功率 P1	转速 n	电流 I	静压 Psf	环境温度 Temp.	静压效率 ηsf	能效值 EFF. Grade	噪声 Noise	净重 N.W.	备注 Note
	V	Hz	μF/450V	NO.	W	r/min	A	Pa	℃	%	N	dB(A)	kg	
YSWF127L65P6-□-710	3~380	50	-	(A)	1022	922	2.49	93	-40~+70	25.82	31.9	75	26	d=46
YSWF127L65P6-□-710	3~380	50	-	(B)	803	944	2.33	102	-40~+75	33.49	40.3	74	26	d=46
YSWF127L65P6-□-710	3~380	60	-	(C)	1205	1081	2.47	148	-40~+75	34.74	40.5	77	26	d=46
YSWF127L65P4-□-710	3~380	50	-	(D)	1862	1383	3.56	239	-40~+50	36.53	41.0	81	26	d=46
YSWF127L65P4-□-710	3~380	60	-	(E)	2340	1594	3.98	277	-40~+50	35.49	39.4	84	26	d=46
YSWF127L50P6-□-710	3~380	50	-	(F)	952	901	1.97	101	-40~+55	24.68	31.0	73	24	d=31 7Steel
YSWF127L65P6-□-710	3~380	50	-	(G)	1442	913	2.53	77	-40~+55	21.43	27.3	78	24	d=46 7Steel
YSWF138L100P4-810H-710	3~400	50	-	(H)	2400	1350	4.45	139	-40~+60	20.80	24.8	84	31	5Plastic

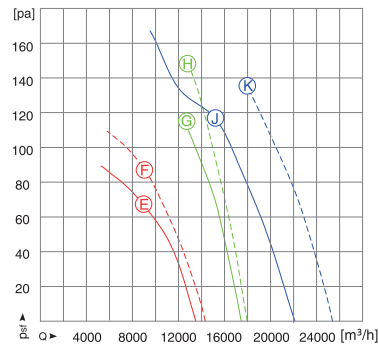
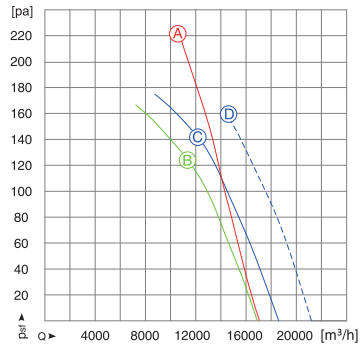
AC AXIAL FAN

Φ800



920N

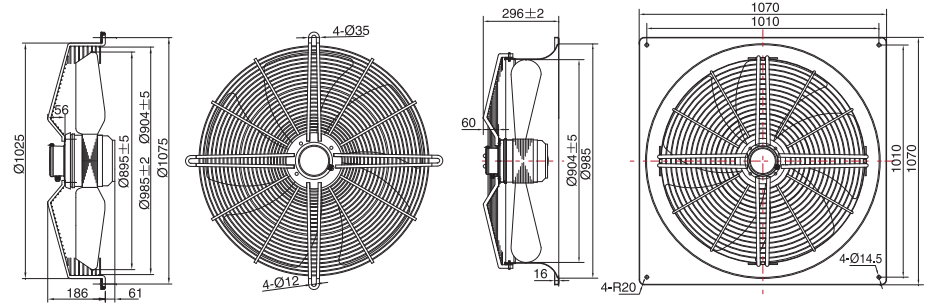
910H



型号 MODEL	电压 UAC	频率 f	电容器 C	曲线 CURVE	输入功率 P1	转速 n	电流 I	静压 Psf	环境温度 Temp.	静压效率 η <sub>sf</sub>	能效值 EFF. Grade	噪声 Noise	净重 N.W.	备注 Note
	V	Hz	μF/450V	NO.	W	r/min	A	Pa	°C	%	N	dB(A)	kg	
YSWF127L80P4-□-800	3~380	50	—	(A)	1976	1380	3.75	225	-40~+60	33.13	37.5	88	30	d=61
YSWF127L65P6-□-800	3~380	50	—	(B)	1126	906	2.44	124	-40~+70	34.79	40.6	77	27	d=46
YSWF127L80P6-□-800	3~380	50	—	(C)	1369	927	3.36	142	-40~+70	34.98	40.3	78	30	d=61
		60	—	(D)	1918	1057	3.67	155	-40~+60	32.97	37.4	80	30	d=61
YSWF127L65P8-□-800	3~380	50	—	(E)	704	661	1.63	68	-40~+65	23.78	30.9	75	27	d=46
		60	—	(F)	834	747	1.65	85	-40~+65	26.35	33.0	77	27	d=46
YSWF127L65P6-□-800	3~380	50	—	(G)	1345	895	2.93	116	-40~+60	29.84	35.2	78	28	d=46
		60	—	(H)	1627	1023	3.05	149	-40~+50	32.45	37.3	80	28	7Steel
YSWF138L100P6-910H-800	3~380	50	—	(J)	1923	925	4.21	119	-40~+65	25.54	30.1	76	34	5Plastic
		60	—	(K)	2873	1045	4.22	136	-40~+55	23.56	27.0	76	34	

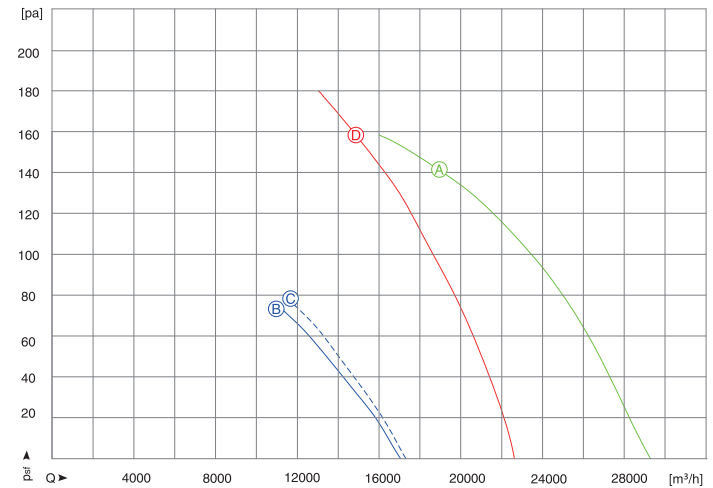
AC AXIAL FAN

Φ900



1075N

1010H



型号 MODEL	电压 UAC	频率 f	电容器 C	曲线 CURVE	输入功率 P1	转速 n	电流 I	静压 Psf	环境温度 Temp.	静压效率 η <sub>sf</sub>	能效值 EFF. Grade	噪声 Noise	净重 N.W.	备注 Note
	V	Hz	μF/450V	NO.	W	r/min	A	Pa	°C	%	N	dB(A)	kg	
YSWF138L118P6-1010H-910	3~380	50	—	(A)	2687	886	5.00	142	-40~+65	28.70	32.3	77	36	5Plastic
YSWF127L80P8-□-900	3~380	50	—	(B)	849	633	1.77	75	-40~+65	26.95	33.6	69	33	
		60	—	(C)	1018	693	1.89	76	-40~+60	24.42	30.5	71	33	
YSWF127L80P6-□-900	3~380	50	—	(D)	1770	891	3.72	158	-40~+60	36.95	41.6	77	33	